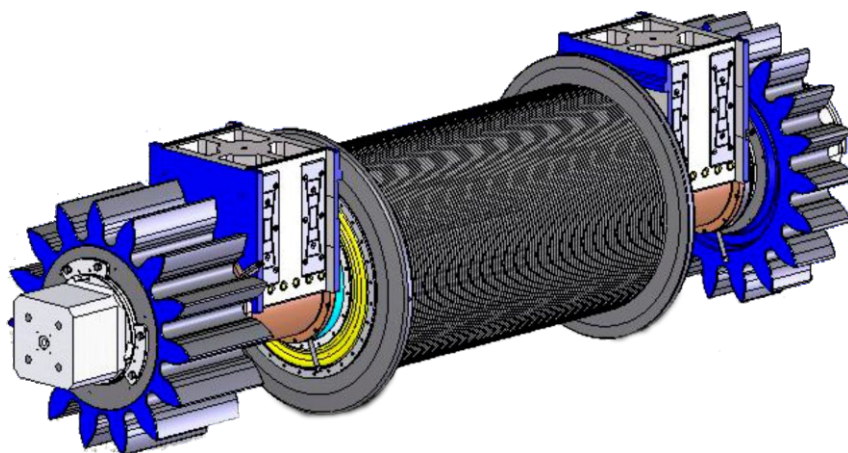




**EXTRATOR DE  
CALDO DE CANA  
INTERCAMBIÁVEL**

## ▪ EXTRATOR DE CALDO DE CANA INTERCAMBIÁVEL

O Sistema RGD disponibiliza para o mercado sucroenergético uma solução para o tandem de moendas: O Extrator de Caldo de Cana Intercambiável, tem como principais objetivos reduzir custos, melhorar o desempenho, eficiência de extração e reduzir o tempo de paradas da moenda.



- Eixo - aço forjado;
- Camisa - ferro fundido / nodular;
- Camisa revestida com solda dura;
- Flanges - chapa de aço carbono;
- Parafusos - aço forjado laminado;
- Rodete Principal - aço fundido com tratamento térmico;
- Rodete de Acionamento do Rolo de Pressão - aço fundido;
- Chavetas - aço forjado laminado;
- Mancais Superiores completos compreendendo:
  - ▶ Caixa do Mancal - aço fundido;
  - ▶ Semi-Casquilho Superior - bronze;
  - ▶ Semi Casquilho Inferior - bronze;
  - ▶ Conjunto de vedações de borracha.

## BENEFÍCIOS

- Garante substituição imediata;
- Possibilita aumentar o período da safra;
- Diminui custos de manutenção;
- Reduz o tempo de parada em uma eventual emergência durante a safra;
- Ganho na extração, recompondo a condição original das moendas.



Atendimento  
de Emergência **24h**  
(19) 3403-5555

**DEDINI**  
INDÚSTRIAS DE BASE