

# RGD

REPOSIÇÃO GARANTIDA DEDINI  
Gerador de Soluções



## SISTEMA PCTS

PAGAMENTO DE CANA POR TEOR DE SACAROSE

**DEDINI**  
INDÚSTRIAS DE BASE

## ▪ SONDAS

Vasta experiência em manutenção, reformas e Retrofit de Sondas de Amostras de Cana, atendendo a uma ampla variedade de equipamentos de diferentes marcas e modelos, com soluções eficientes e personalizadas. Equipe formada por técnicos altamente treinados e treinados para trabalhar com diversos equipamentos.

### MANUTENÇÃO

- Manutenção e melhorias Hidráulica, elétrica e automação;
- Equipe especializada de manutenção em campo;
- Peças de reposição tornando a manutenção mais ágil e eficiente;
- Atendimento 24h.



Área para Reformas

### RETROFIT / VANTAGENS

- Eliminação do óleo nos equipamentos hidráulicos;
- Melhoria no tempo por amostra;
- Melhoria no custo da manutenção.



Sonda Horizontal (Antes / Depois)



Sondas Oblíquas (Antes / Depois)



## ▪ PRENSAS HIDRÁULICAS

Vasta experiência em manutenção e reformas de Prensas Hidráulicas, atendendo a uma ampla variedade de equipamentos de diferentes marcas e modelos, com soluções eficientes e personalizadas. Equipe formada por técnicos altamente treinados e treinados para trabalhar com diversos equipamentos.

### MANUTENÇÃO

- Manutenção e melhorias Hidráulica, elétrica e automação;
- Equipe especializada de manutenção em campo;
- Peças de reposição tornando a manutenção mais ágil e eficiente;
- Atendimento 24h.

### RETROFIT / VANTAGENS

- **Automação da prensa:** visa a melhora ergonômica de operação e redução do tempo no ciclo de prensagem;
- **Adequação do equipamento a Norma NR12:** visa a proteção individual do operador.



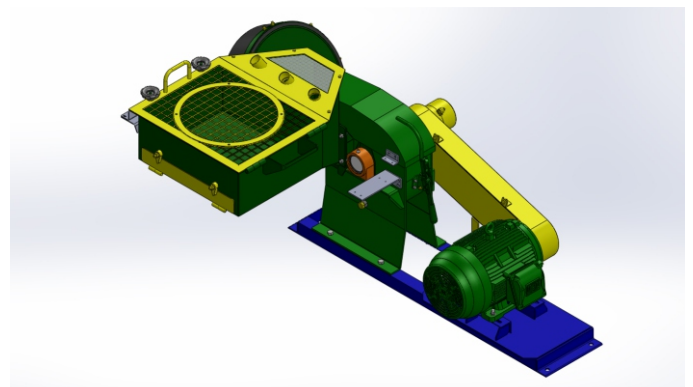
*Reforma Prensa*



*Adequação NR12*

## ▪ DESINTEGRADOR

Projetos de proteções físicas e automatizadas para adequação do equipamento a Norma de Segurança NR12.



## ▪ PEÇAS DE REPOSIÇÃO

Linha completa de peças de reposição, garantindo o rápido atendimento aos nossos clientes.



Linha completa de peças de reposição para sondas Dedini e de outra Marcas



**Prensas:** Conjuntos Montados

**Prensas:** Peças Individuais

**Prensas Lançamento:** Porta  
Matriz intercambiável, facilitando  
e agilizando a manutenção

## UMA EMPRESA GLOBAL

Fundada em 1920, a Dedini S/A Indústrias de Base é uma empresa que fornece serviços de engenharia, tecnologia, peças, reformas e otimizações de equipamentos mecânicos, sistemas e plantas completas, para clientes em mais de 50 países.

Atuando de maneira integrada, o Sistema RGD conta com 5 unidades fabris em 4 parques industriais, localizados em 2 pontos estratégicos, sendo um em Piracicaba (SP), no Centro-Sul, e o outro no Nordeste, especificamente na cidade de Maceió (AL).



**Dedini Caldeiraria**  
Piracicaba/SP



**Fundição e Mecânica**  
Piracicaba/SP



**Mecânica Vila Rezende**  
Piracicaba/SP



**Mecânica / Caldeiraria**  
Maceió/AL



**Atendimento  
de Emergência 24h**  
**(19) 3403-5555**  
**(19) 99604-0961**

**DEDINI**  
INDÚSTRIAS DE BASE